

Reģistrēts / Registered 01/10/2018

No 005680006-0001



**EIROPAS SAVIENĪBAS INTELEKTUĀLĀ
ĪPAŠUMA BIROJS
REĢISTRĀCIJAS APLIECĪBA**

Šī reģistrācijas apliecība ir izdota zemāk norādītajam
Kopienas dizainparaugam. Attiecīgie ieraksti ir iekļauti
Kopienas dizainparaugu Reģistrā.

**EUROPEAN UNION INTELLECTUAL
PROPERTY OFFICE
CERTIFICATE OF REGISTRATION**

This Certificate of Registration is hereby issued for the
Registered Community Design identified below. The
corresponding entries have been recorded in the
Register of Community Designs.

izpilddirektors / The Executive Director

Christian Archambeau



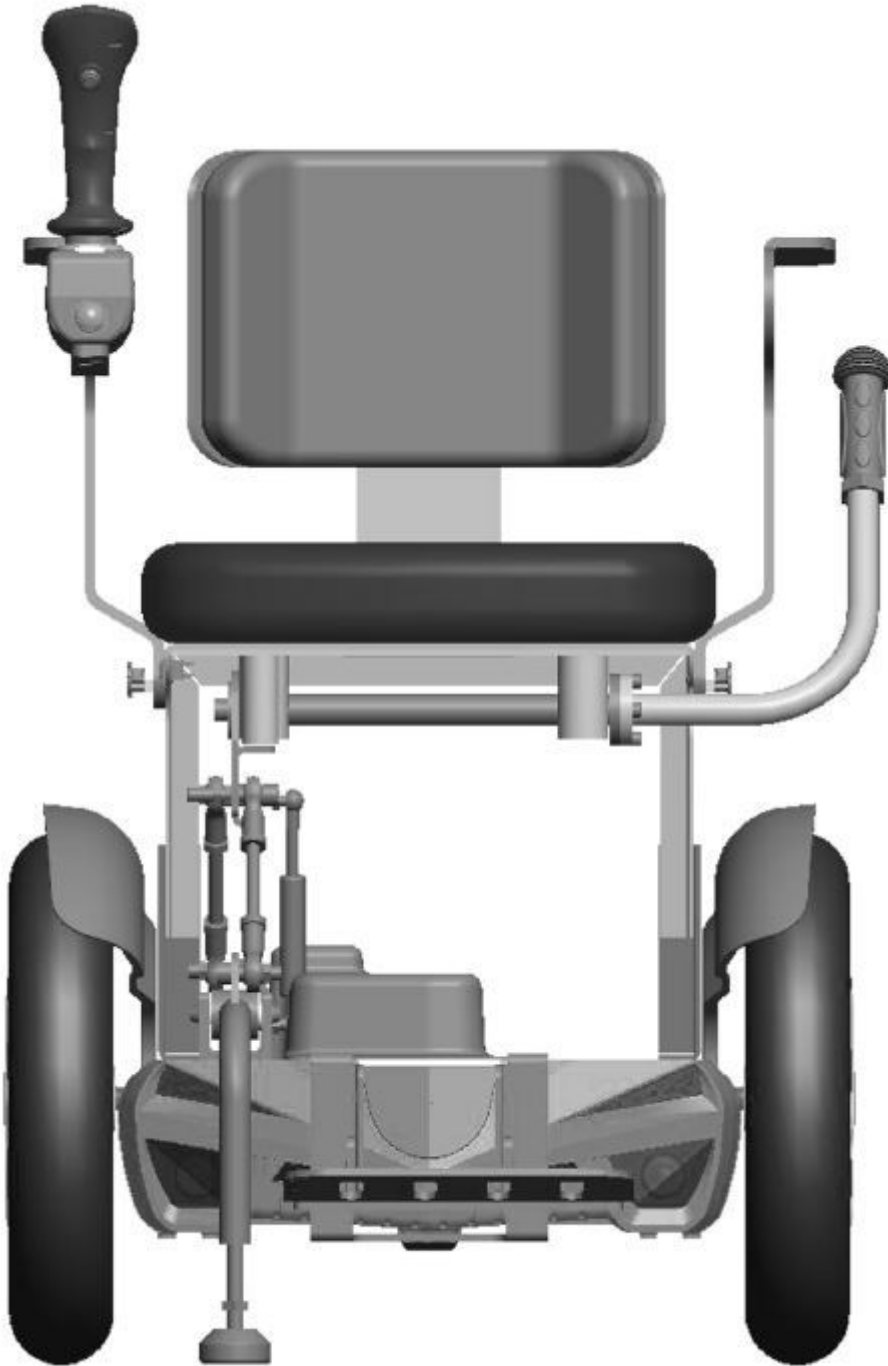


- 21 005680006-0001
25 LV - EN
22 01/10/2018
15 01/10/2018
45 03/10/2018
11 005680006-0001
72 WU Yan
73 Airwheel Europe S. A.
Rue Laid Burnait 3,
B-1348 Louvain-1a-Neuve
BÉLGICA
74 AGENCY ARNOPATENTS
Brivibas street 162/2-17
Riga, LV-1012
LETONIA
51 12 - 12
54 **BG** - Инвалидни столове
ES - Sillas de ruedas para gente con movilidad reducida
CS - Kolečková křesla pro invalidy
DA - Kørestole
DE - Rollstühle
ET - Invaliditoolid
EL - Αватηρικά καθίσματα
EN - Invalid chairs
FR - Fauteuils roulants pour infirmes
IT - Sedie a rotelle per persone con mobilità ridotta
LV - Ratiņkrēsli
LT - Invalidų kėdės
HR - Invalidska kolica
HU - Tolószékek rokkantak számára
MT - Siġġijiet għan-nies b'diżabbiltà
NL - Rolstoelen
PL - Wózki inwalidzkie
PT - Cadeiras de rodas
RO - Scaune cu rotile
SK - Invalidné vozíky
SL - Invalidski vozički
FI - Invalidituolit
SV - Invalidstolar

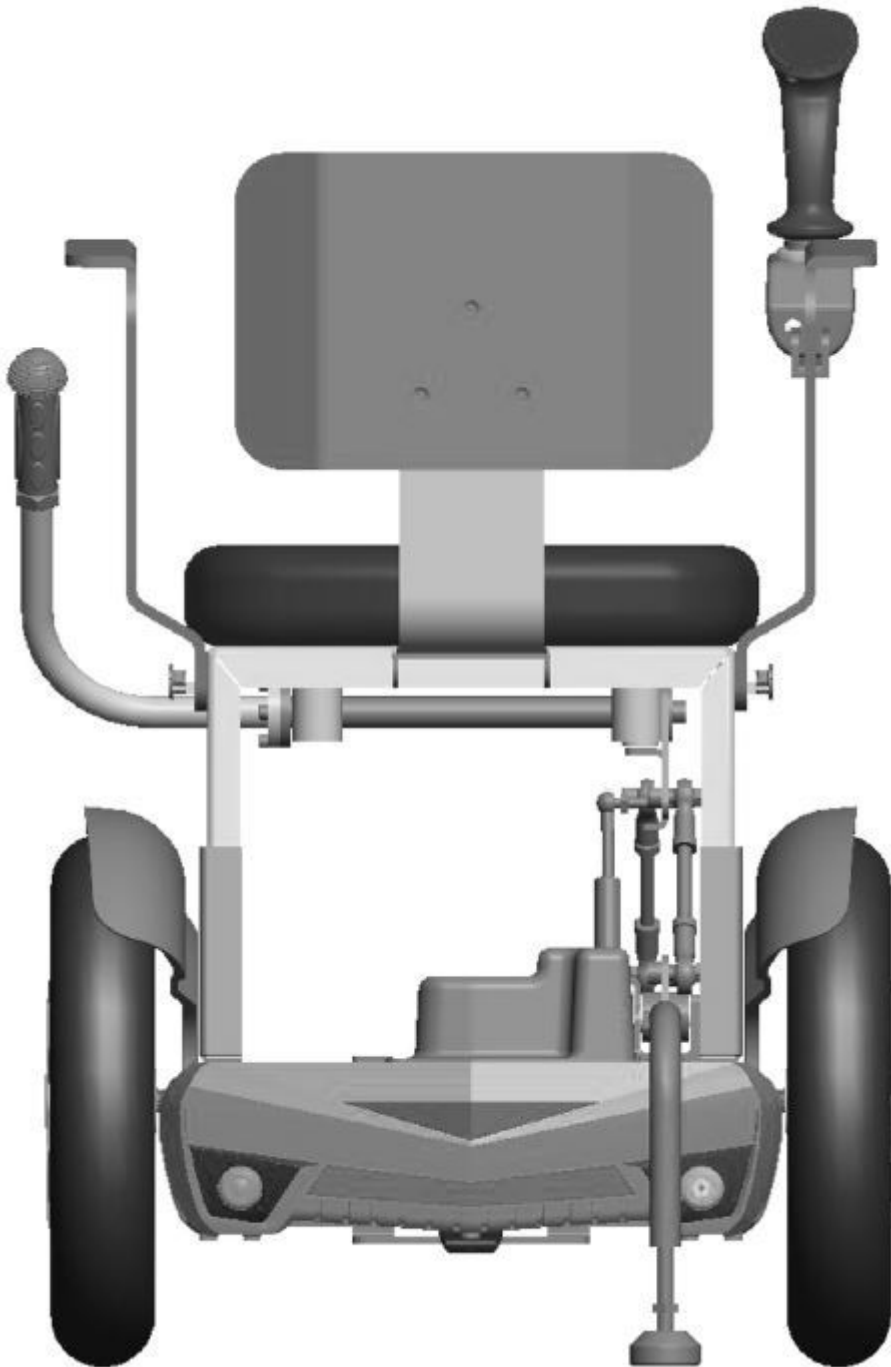
57
55



0001.1



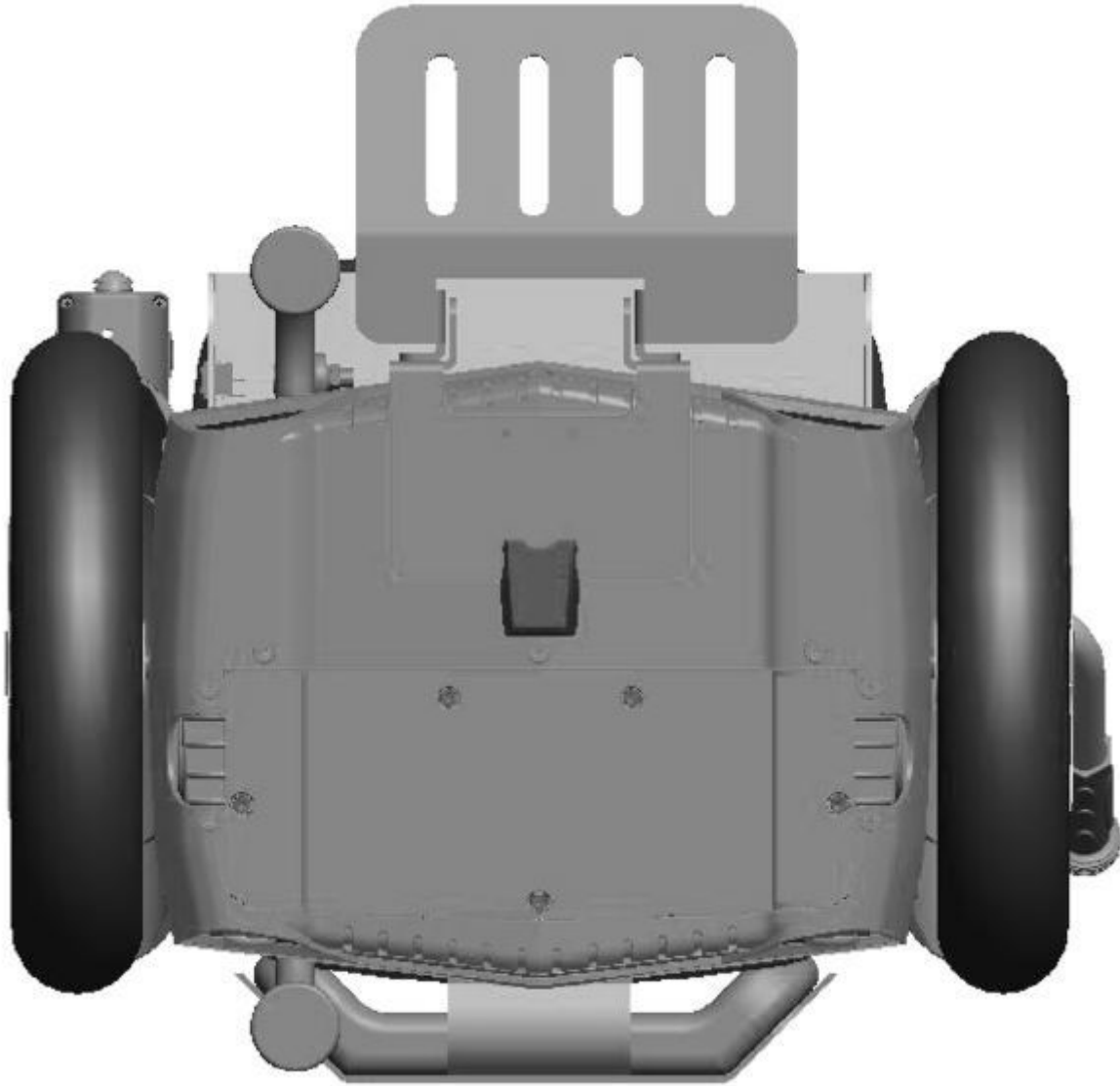
0001.2



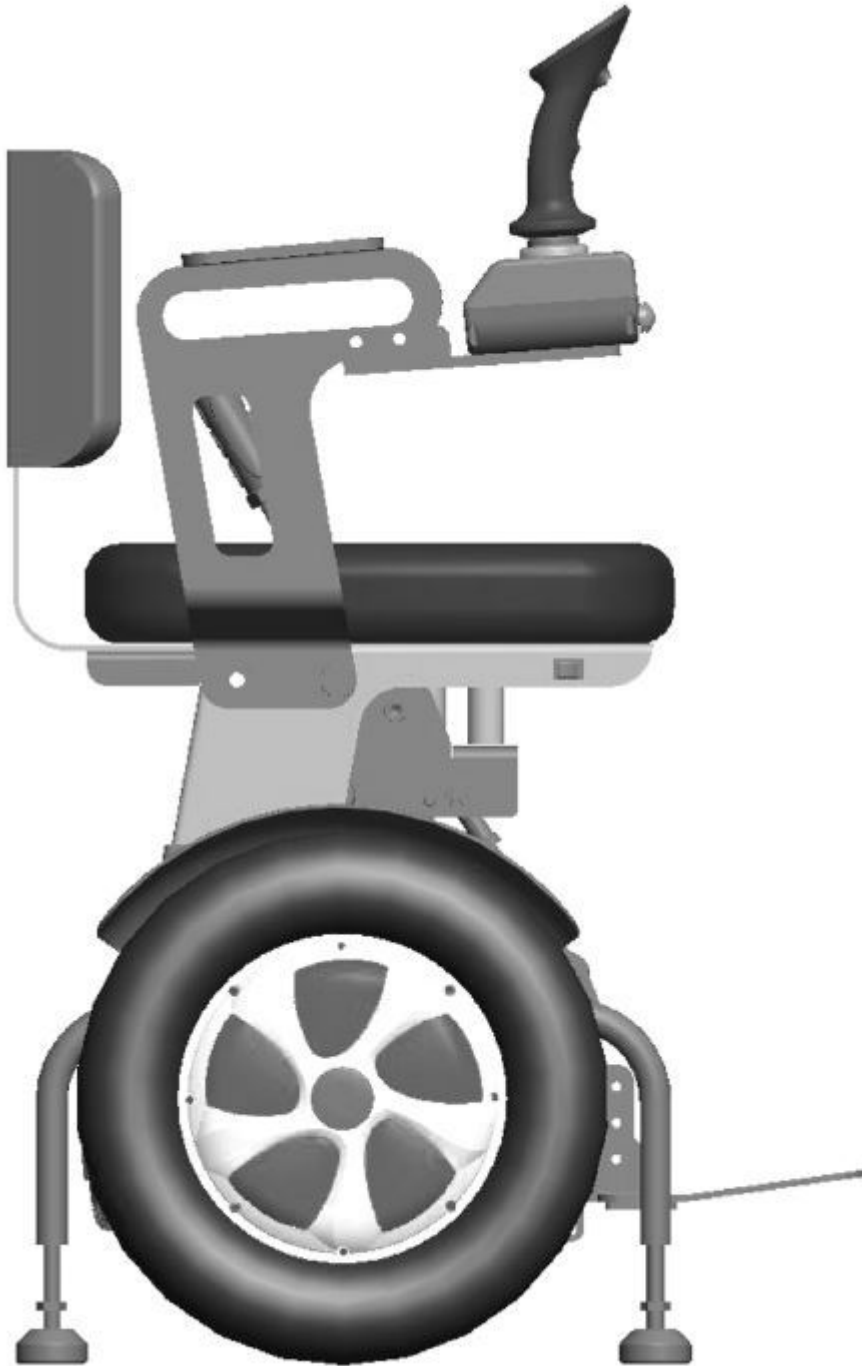
0001.3



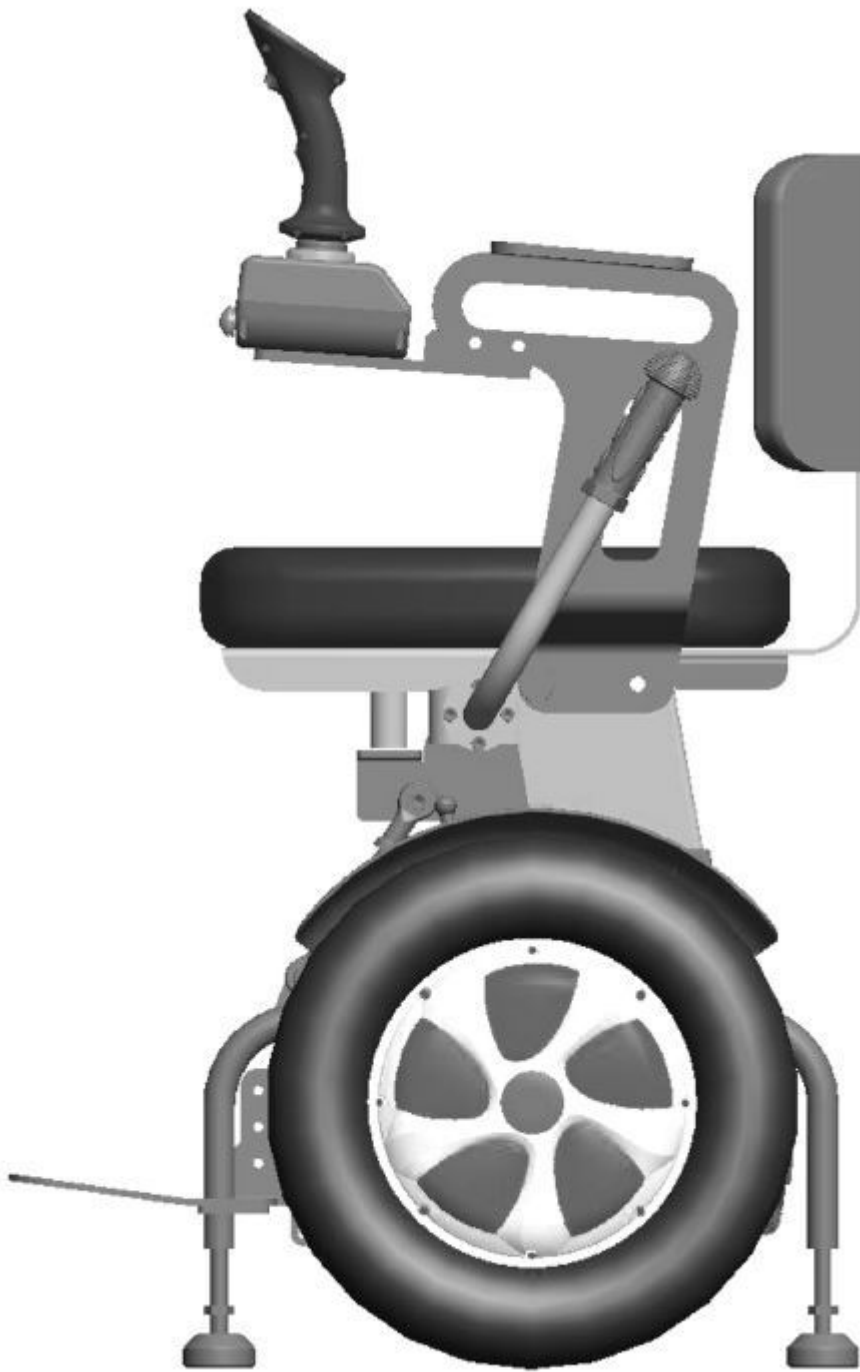
0001.4



0001.5



0001.6



0001.7